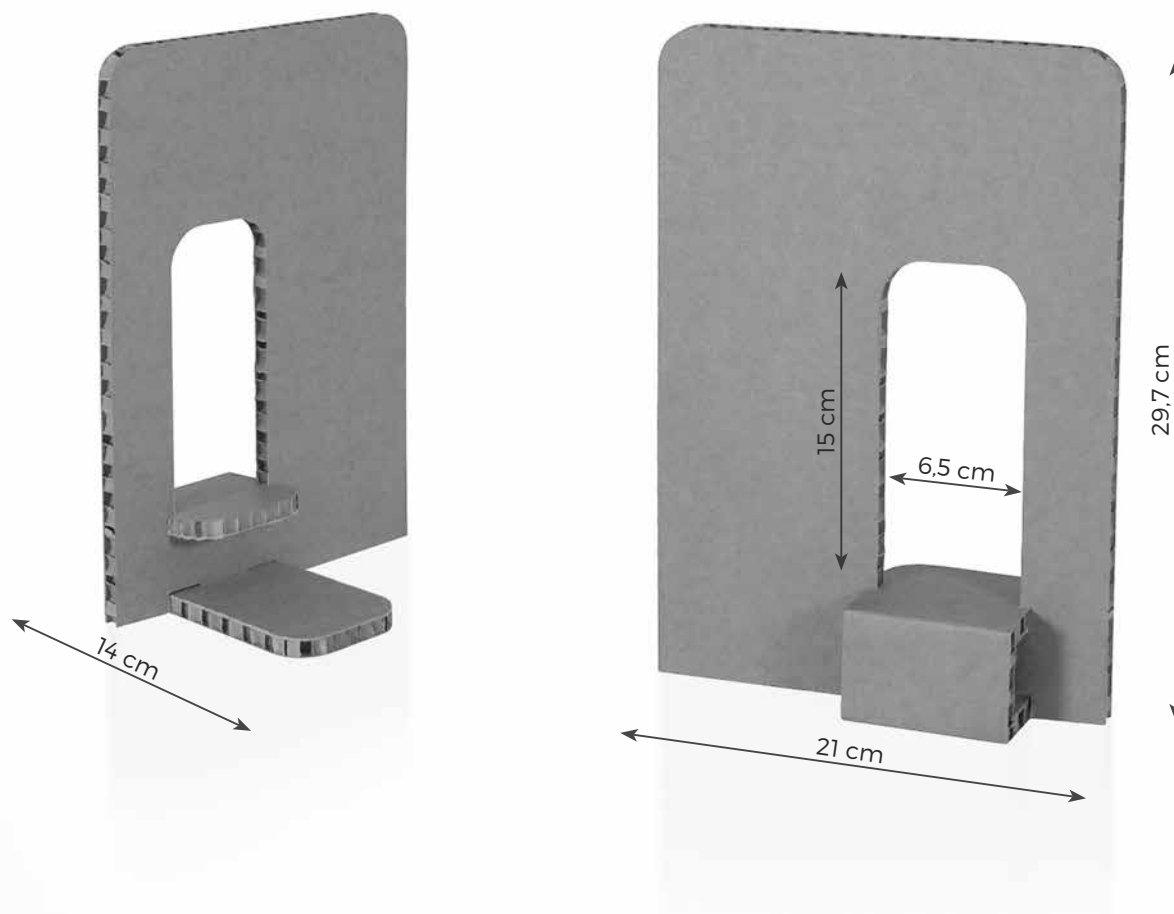


# Display Kiwi 2

Cod. 800.3126-01



**Descrizione:** Display da banco in cartone alveolare. Realizzato in Nidoboard 10 mm. Per l'esposizione di oggetti e confezioni è dotato di finestra e piccolo podio sulla destra della parete verticale.

## DATI TECNICI

Formato espositore (montato): 21 x 14 x 29,7h cm (B x P x H)

Stampa esterna

## Materiale:



Nidoboard 10 mm nero



Nidoboard 10 mm avana



Nidoboard 10 mm bianco

Per realizzare il file corretto è importante creare la grafica utilizzando il template scaricabile dal sito, oppure dal link nella mail di conferma d'ordine e consultare le istruzioni di preparazione file dedicate.

La grafica va inserita in un livello separato rispetto alle linee guida del template, lasciando invariate le dimensioni del documento e la posizione dei vari elementi.

Ricordiamo che nel caso si acquisti il prodotto nella versione nera o avana, è consigliato il bianco retro stampa, come indicato nelle istruzioni, nel caso il file non contenga il livello del bianco, si procederà alla stampa senza bianco.

[SCARICA LE ISTRUZIONI](#)

I file possono essere inviati subito, al termine della procedura di acquisto; oppure in un secondo momento dalla propria sezione personale o dal link presente nella mail di conferma d'ordine.

la stampa digitale in Italia

**TICTAG STAMPA**